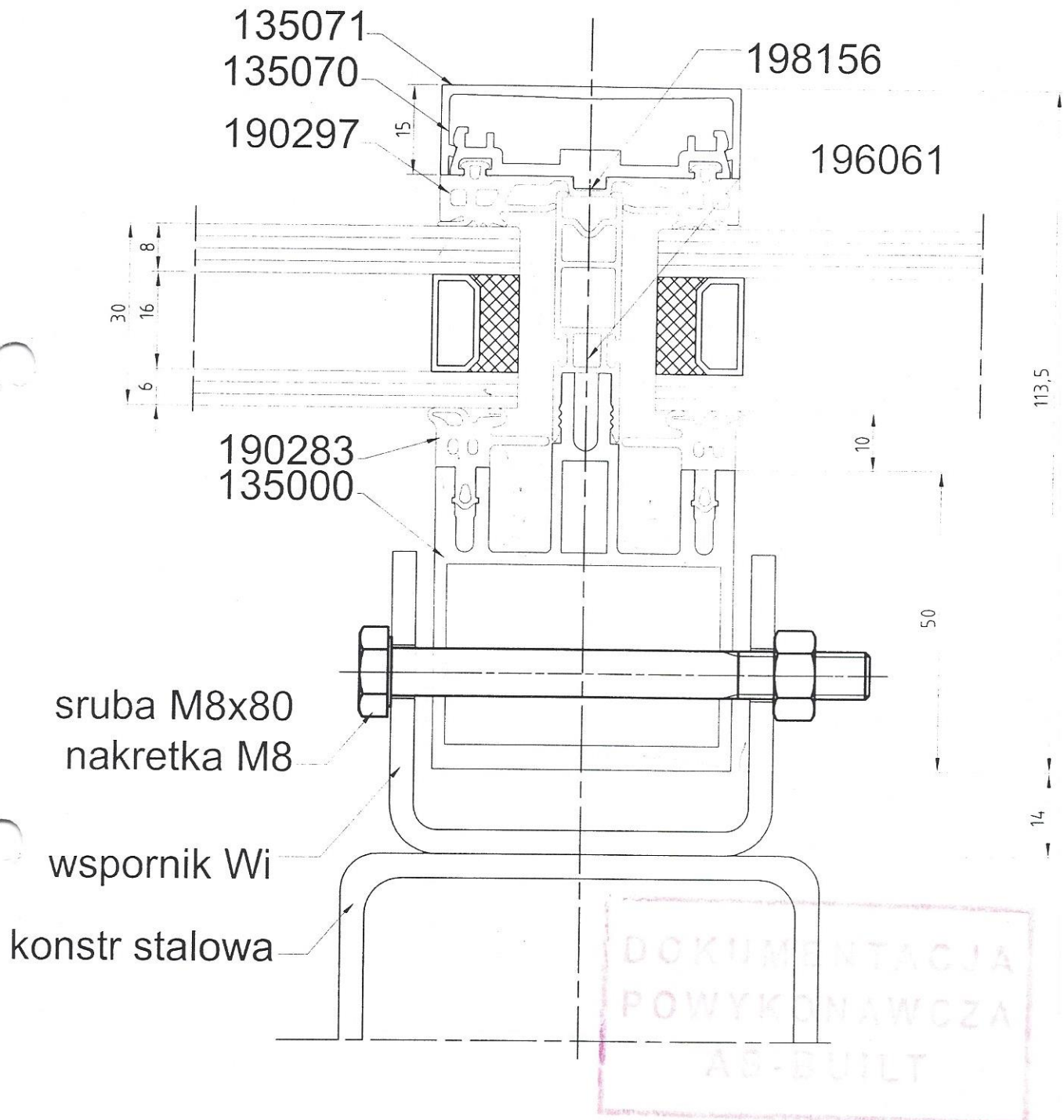


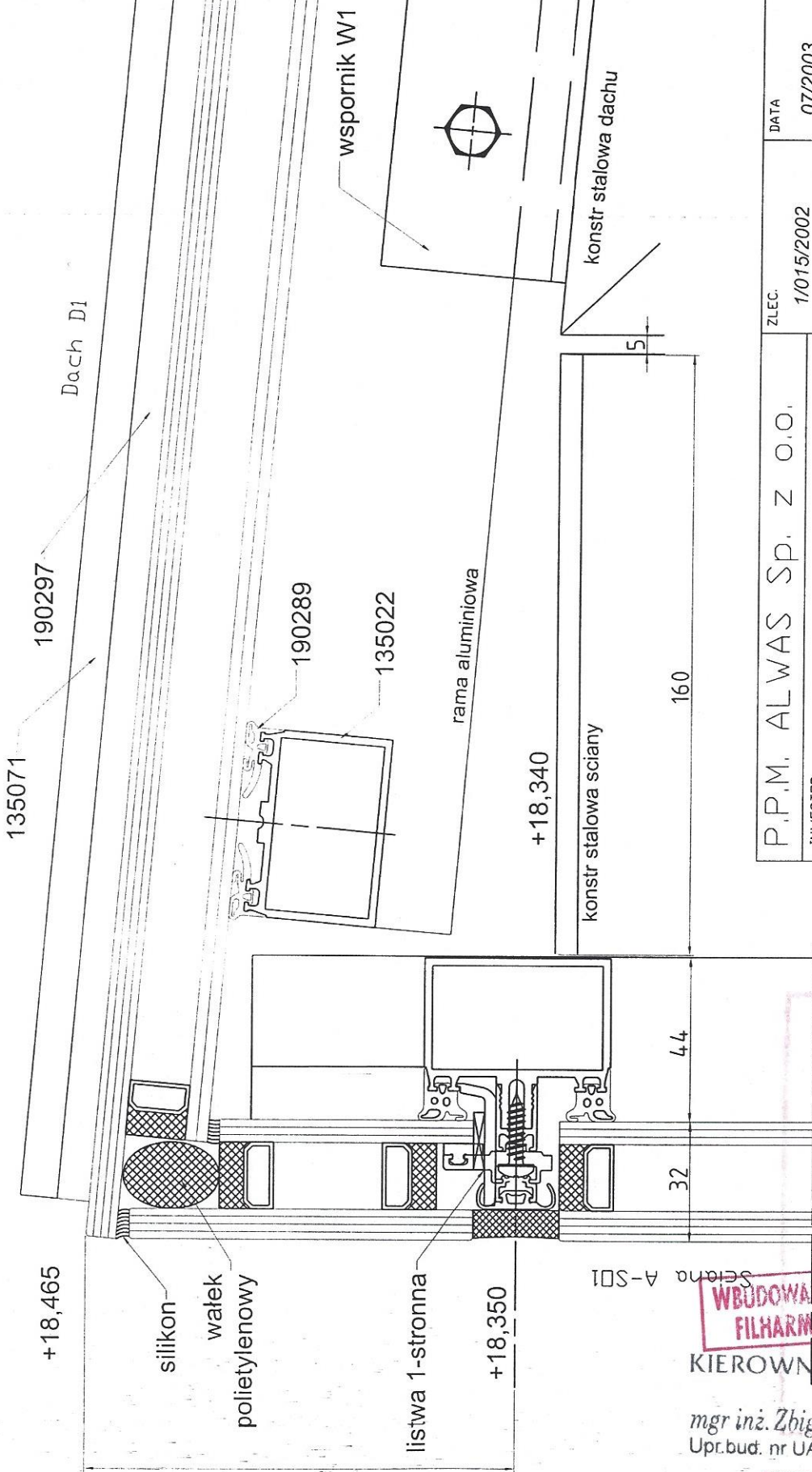
DOKUMENTACJA
 POWYKONAWCZA
 AS-BUILT

konstrukcja stalowa

P.P.M. ALWAS Sp. z o.o.		ZLEC. 1/015/2002	WBUDOWANO NA OBIEKCIE 07/2003 FILHARMONII ŁÓDZKIEJ powykonawcza
INWESTOR Filharmonia Lodzka		PROJEKTOWAL mgr inż. Zbigniew Pochopien	
TEMAT, OBIEKT Dach D1		KIEROWNIK BUDOWY <i>[Signature]</i> mgr inż. Zbigniew Gradowski Upr.bud. nr UAN.IV.10220/40/81	
TREŚĆ RYS. Szczegol 401	SKALA	SPRAWDZIŁ inż. BOGDAN ŚLUSARCZYK	DOKUMENTACJA POWYKONAWCZA REWIZJA 01-02-401 00



P.P.M. ALWAS Sp. z o.o.		ZLEC.	WBUDOWANO NA OBIEKcie DATA: 07/2003 FILHARMONII LODZKIEJ powykonawcza	
INWESTOR <i>Filharmonia Lodzka</i>		1/015/2002	KIEROWNIK BUDOWY	
TEMAT, OBIEKT <i>Dach D1</i>		PROJEKTOWAL mgr inż. Zbigniew Pochopiński	 mgr inż. Zbigniew Oradowski Upr.bud. nr UAN-IV-10220/40/81	
TREŚĆ RYS. <i>Szczegol 400</i>		SPRAWDZIŁ inż. BOGDAN SLUSARCZYK	DOKUMENTACJA POWYKONAWCZA NR 01-02-400 REWIZJA 00	

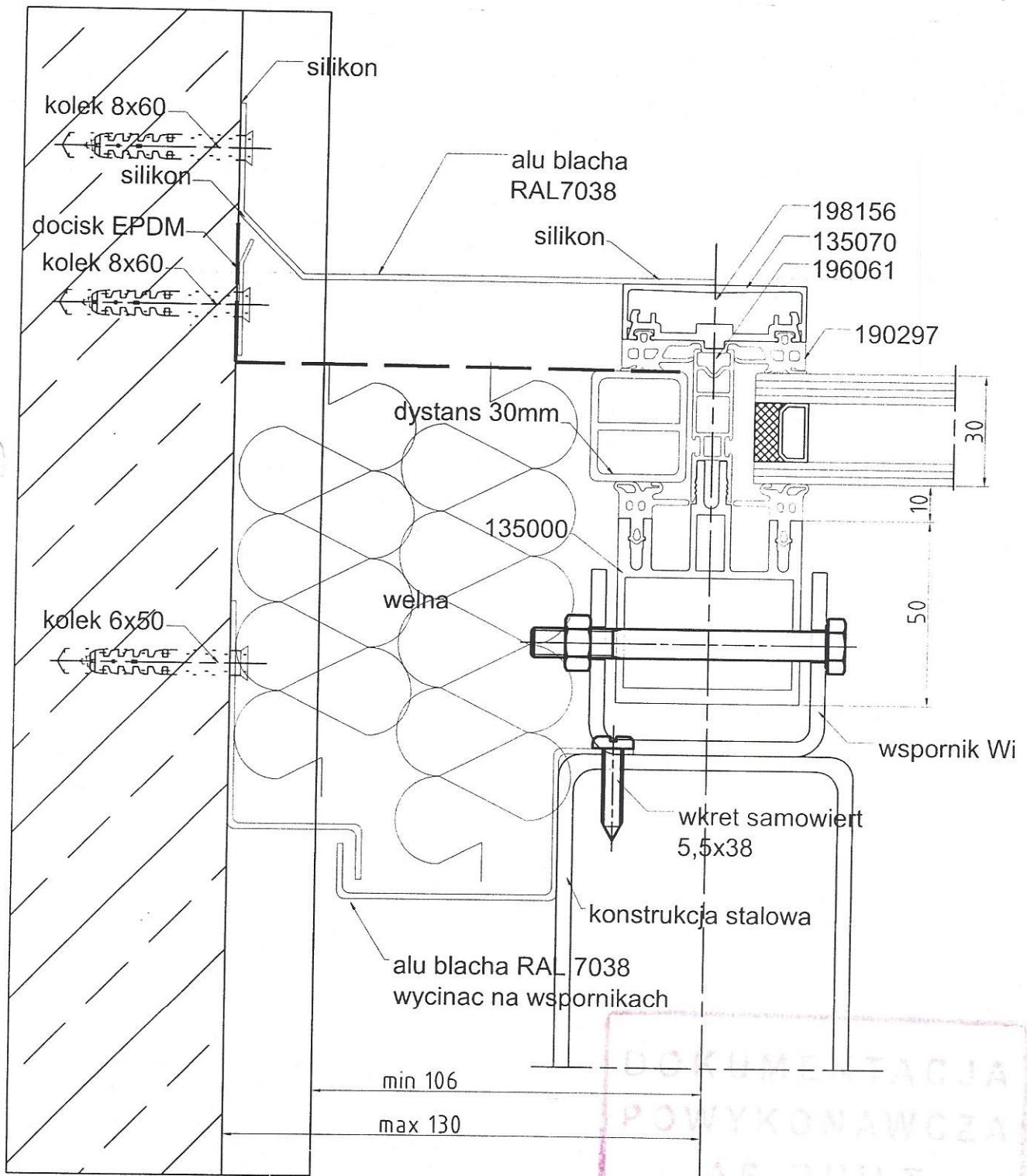


ZLEC. 1/015/2002		DATA 07/2003	FAZA powykonawcza
PROJEKTOWAL mgr inż. Zbigniew Pochopiń		0102	
SPRAWDZIŁ inż. BOGDAN ŚLUSARCZYK		01	
P.P.M. ALWAS Sp. z o.o.			
INWESTOR Filharmonia Lodzka			
TEMAT, OBIEKT Dach D1			
TREŚĆ RYS. Szczegół 402			
SKALA		NR 01-02-402	REWIZJA 01

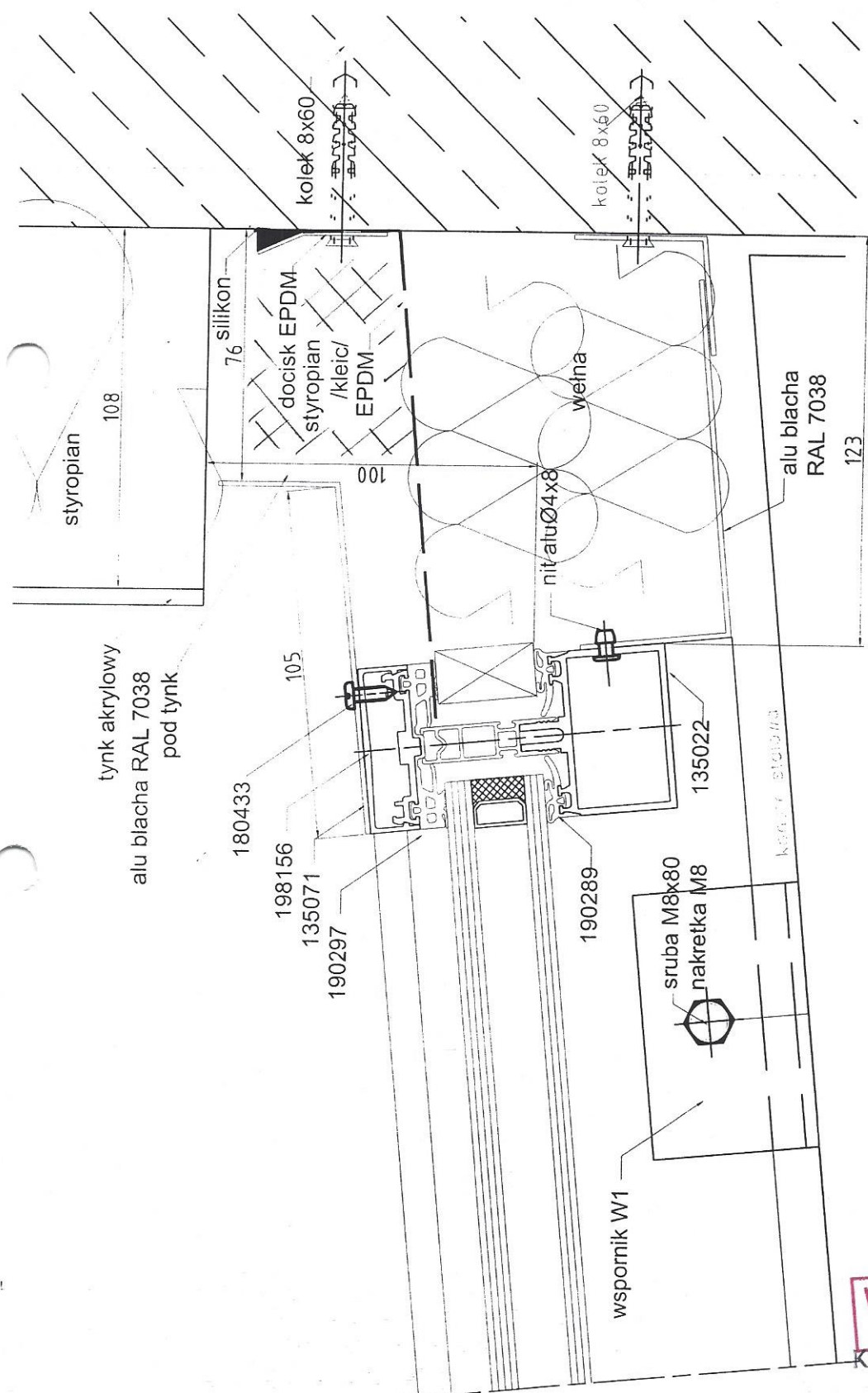
WBUDOWANO NA OBIEKCIE
FILHARMONII ŁÓDZKIEJ

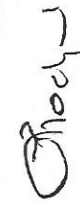
KIEROWNIK BUDOWY
mgr inż. Zbigniew Gradowski
Upr.bud. nr UAN-IV-10220/40/81

**DOKUMENTACJA
POWYKONAWCZA**



P.P.M. ALWAS Sp. z o.o.		ZLEC.	DATA	REWIZJA
INWESTOR		1/015/2002	07/2003	powykonawcza
Filharmonia Lodzka		PROJEKTOWAL	KIEROWNIK BUDOWY	
TEMAT, OBIEKT		mgr inż. Zbigniew Podgórski		
Dach D1		SPRAWDZIL	mgr inż. Zbigniew Gradowski	
TREŚĆ RYS.		inż. BOGDAN ŚLUSARZ		
Szczegol 404		SKALA	NR	REWIZJA
			01 02 404	01

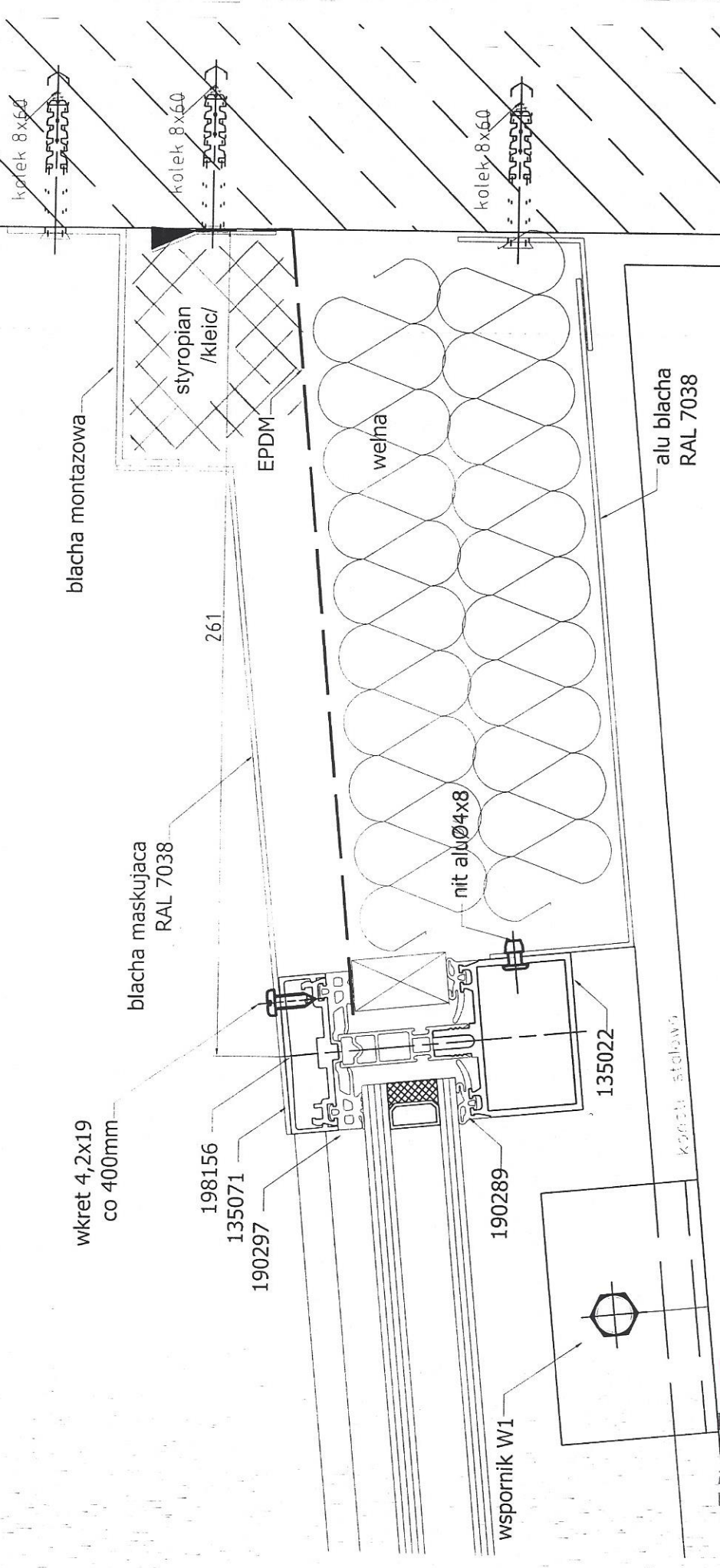


ZLEC. 1/015/2002		DATA 07/2003	FAZA powykonawcza
PROJEKTOVAL mgr inż. Zbigniew Pochopień			
SPRAWDZIŁ inż. BOGDAN ŚLUSARCZYK			
INWESTOR P.P.M. ALWAS Sp. z o.o.		FILHARMONIA ŁÓDZKA	
TEMAT, OBIEKT Dach D1		Szczegół 405	
TREŚĆ RYS.		SKALA	REWIZJA
		NR 01-02-405	01

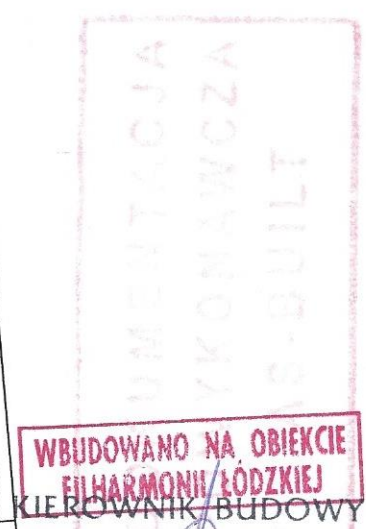
**WBUDOWANO NA OBIEKCIE
FILHARMONII ŁÓDZKIEJ**

KIEROWNIK BUDOWY
mgr inż. Zbigniew Gradowski
Upr.bud. nr UAN-V-10220/40/81

**DOKUMENTACJA
POWYKONAWCZA**



INWESTOR P.P.M. ALWAS Sp. z o.o.		ZLEC. 1/015/2002	DATA 07/2003	FAZA powykonawcza
TEMAT, DBIEKT Filharmonia Lodzka		PROJEKTOWAL mgr inż. Zbigniew Pochopień		
TREŚĆ RYS. Dach D1		SPRAWDZIŁ inż. BOGDAN ŚLUSARCZYK		
Szczegol 406		SKALA	NR 01-02-406	REWIZJA 01

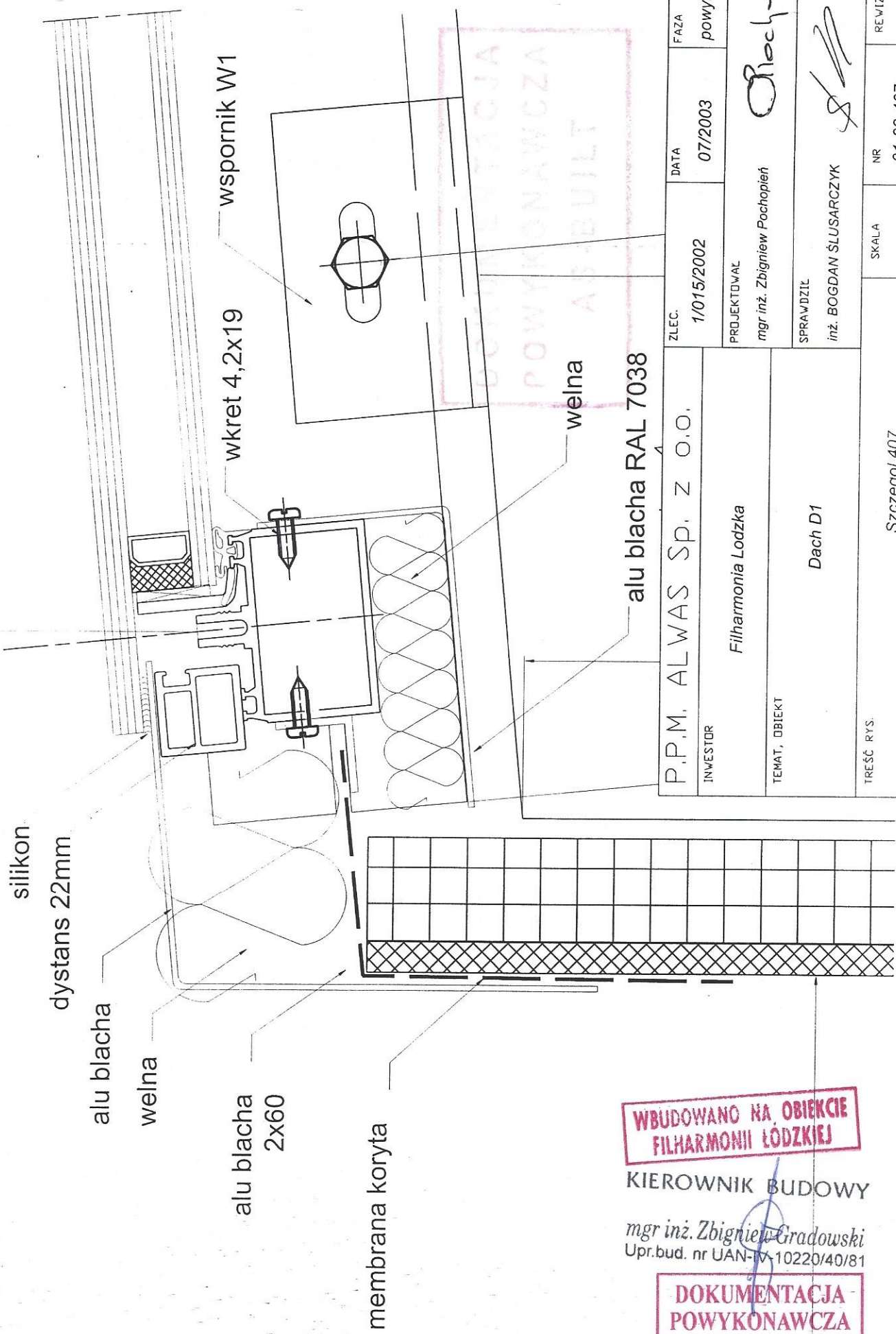


mgr inż. Zbigniew Gradowski
 Upr.bud. nr UAN-IV-10220/40/81

**DOKUMENTACJA
POWYKONAWCZA**

Ofcys

SS



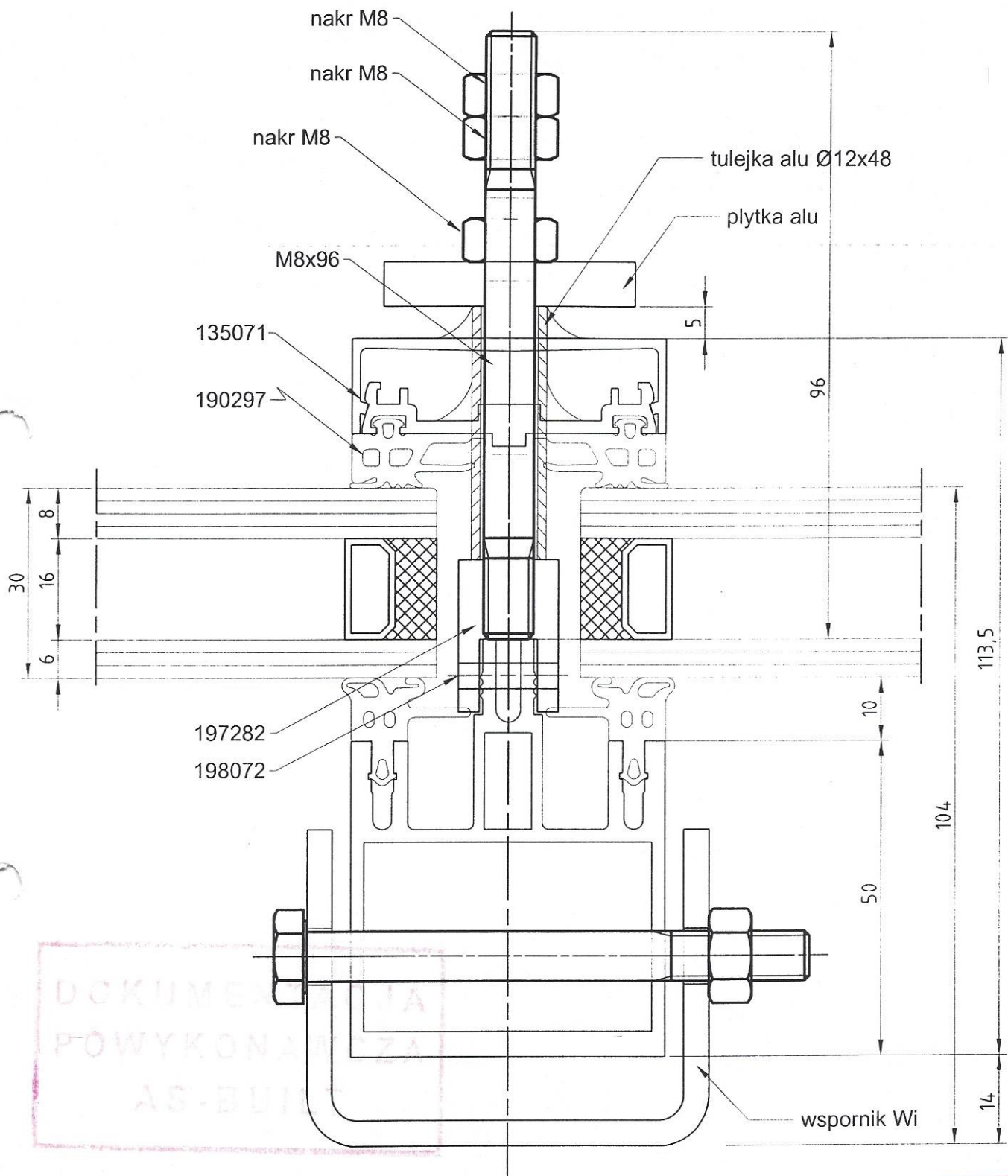
ZLEC.	1/015/2002	DATA	07/2003	FAZA	powykonawcza
INWESTOR	P.P.M. ALWAS Sp. z o.o.				
PROJEKTOWAL	mgr inż. Zbigniew Pochopień				
SPRAWDZIŁ	inż. BOGDAN ŚLUSARCZYK				
TEMAT, OBIEKT	Filharmonia Łódzka Dach D1				
TREŚĆ RYS.	Szczegół 407				
SKALA		NR	01-02-407	REVIZJA	01

**WBUDOWANO NA OBIEKcie
FILHARMONII ŁÓDZKIEJ**

KIEROWNIK BUDOWY

mgr inż. Zbigniew Gradowski
Upr.bud. nr UAN-W-10220/40/81

**DOKUMENTACJA
POWYKONAWCZA**



P.P.M. ALWAS Sp. z o.o.		ZLEC. 1/015/2002	WYBUDOWANO NA OBIEKCIE FILHARMONII ŁÓDZKIEJ 01/2003	
INWESTOR <i>Filharmonia Łódzka</i>		PROJEKTOWAŁ mgr inż. Zbigniew Pochopień	KIEROWNIK BUDOWY <i>Zbigniew Gradowski</i>	
TEMAT, OBIEKT <i>Dach D1</i>		SPRAWDZIŁ inż. BOGDAN ŚLUSARCZYK	Upr.bud. nr UAN-IV-10220/40/81	
TREŚĆ RYS. <i>Szczegol 420 - mocowanie kraty HMS</i>	SKALA	NR 01-02-420	DOKUMENTACJA POWYKONAWCZA REWIZJA 00	