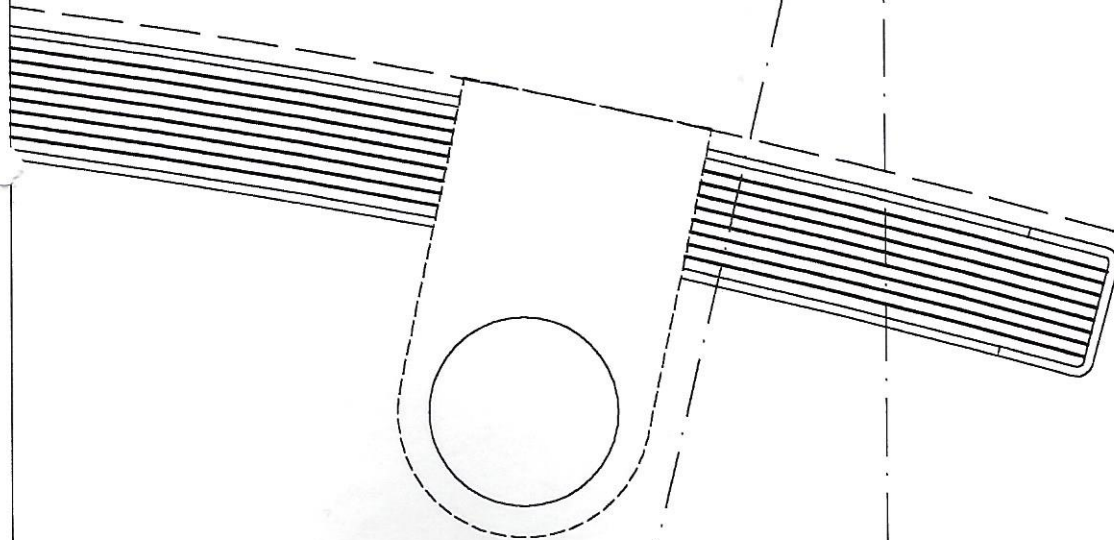
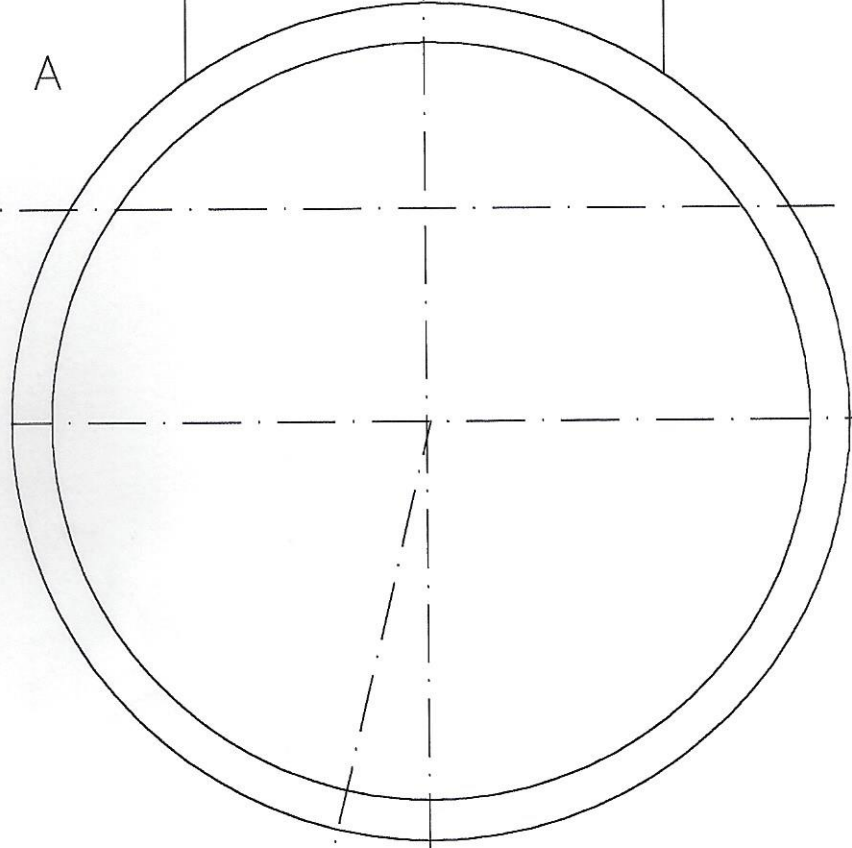
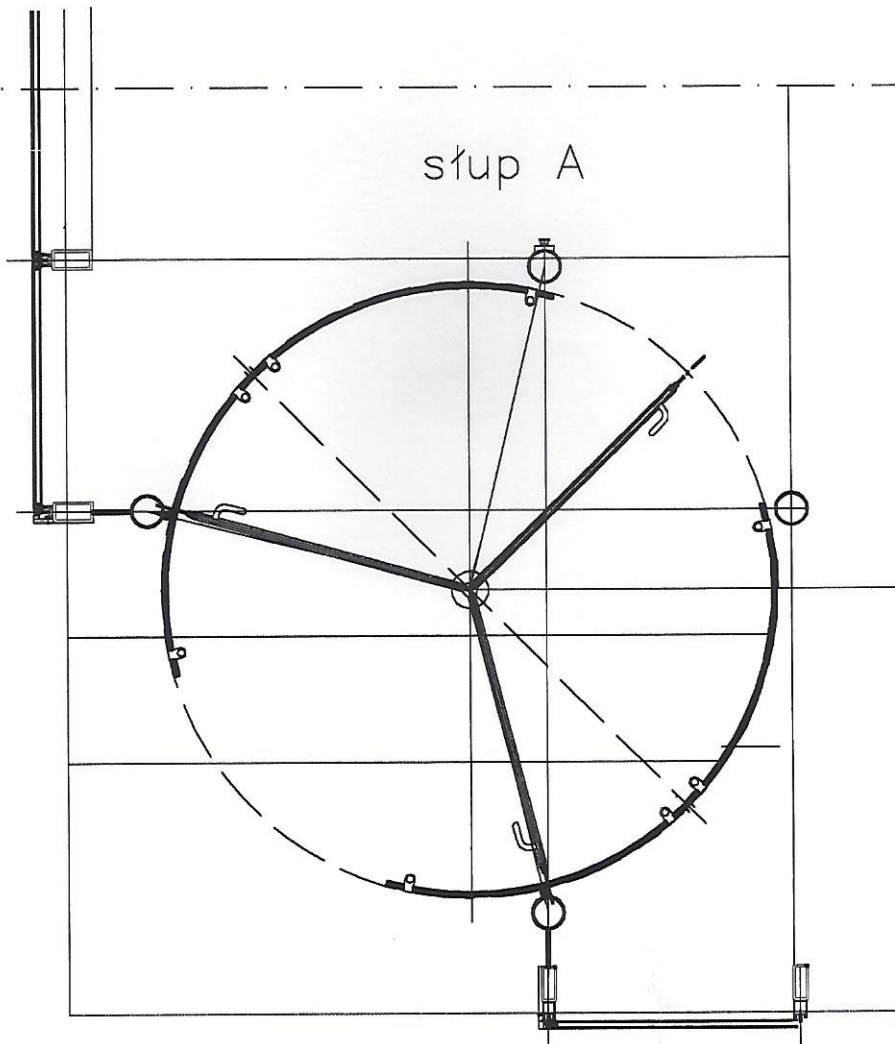


ø76

stup A



wnętrze



przejście

WBUDOWANO NA OBIEKCIE
FILHARMONII ŁÓDZKIEJ

KIEROWNIK BUDOWY

mgr inż. Zbigniew Gradowski
Upr.bud. nr UAN-W-10220/40/81

DOKUMENTACJA
POWYKONAWCZA

ALU-NOVA sp.z o.o.

03-042 Warszawa
ul.Marywilska58

Tel 811-13-79

Obiekt

Filharmonia Łódzka

Drzwi obrotowe

	Nazwisko	Data	Podpis
Projektował	A.Janicki	29.10.04.	<i>A. Janicki</i>
Zatwierdził	L. RÓŻANOWA	29.10.	<i>L. Różanowa</i>

Nazwa

Detal połączenia umieszczenia sterownika i wył. awaryjnego

Skala	Arkusz	Sztuk
—		

Nr. rys.

FIL-S 10.30